

Der Strom-Hausanschlusskasten wird wahlweise in einem Unterputzrahmen (Bild 1) in der Gebäudeaußenwand oder in einer Anschluss säule (Bild 2) vor dem Gebäude montiert. Für den Unterputzrahmen sollte an der gewünschten Stelle in der Außenwand von Ihrem Bauunternehmen eine Maueraussparung (Bild 3) vorgesehen werden. Ein Hausanschlussraum ist ab fünf Wohneinheiten erforderlich. In diesem Fall sollte bereits vor Baubeginn die Hauseinführung bei den Stadtwerken Straubing abgeholt und in den Betonkeller mit eingegossen werden (ansonsten fallen Mehrkosten an). Details für Sonderanschlüsse, Gewerbe und zum Anschlussraum sind mit den Stadtwerken Straubing Strom und Gas GmbH abzusprechen.

- **Anschlussleitungen dürfen nicht unter Wintergärten, Garagen, Terrassen, Treppen, Gebäudeteilen, Bäumen usw. verlegt werden. Sie sind geradlinig, rechtwinklig zur Grundstücksgrenze und auf dem kürzesten Weg von der Versorgungsleitung zum Übergabepunkt zu führen.**



Bild 1: Beispiel eines Unterputzrahmens



Bild 2: Beispiel einer Anschluss säule

Maueraussparung für Unterputzrahmen für Stromanschluss

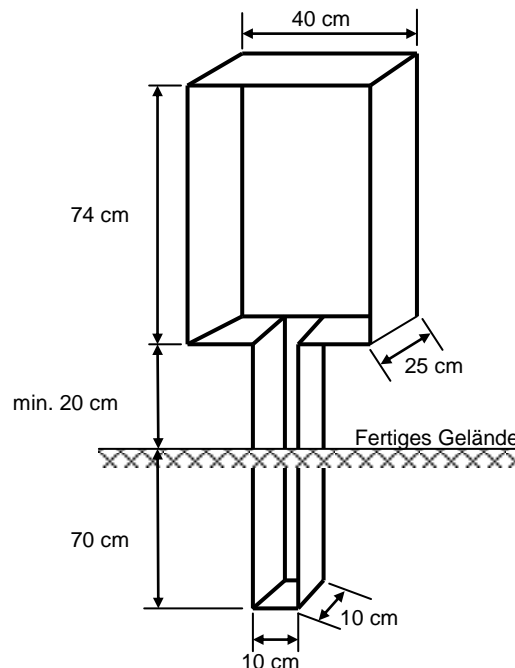


Bild 3: Maueraussparung für Unterputzrahmen

Hinweis: Montage nur ab einer Mauerwerksdicke von mind. 30 cm möglich!